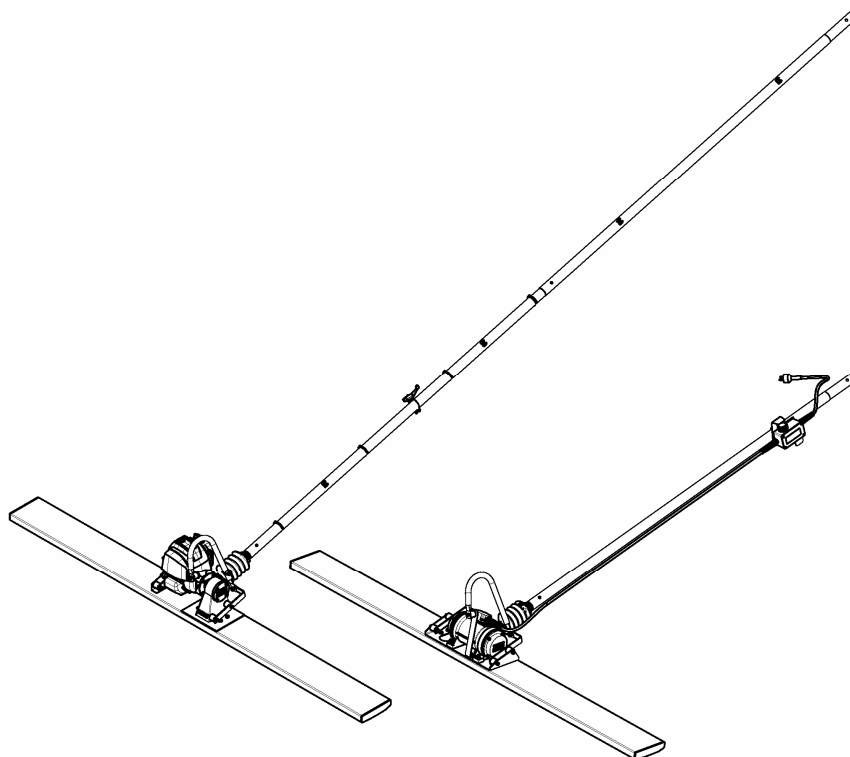


BV20

Säkerhetsvarningar och instruktioner för operatören

Betongavjämnaire



Innehåll

INTRODUKTION.....	4
OM SÄKERHETSVARNINGARNA OCH INSTRUKTIONERNA TILL OPERATÖREN ..	4
ALLMÄNNA SÄKERHETSVARNINGAR	5
Levererade maskiner	5
Symboler	5
Viktiga instruktioner för din säkerhet.....	5
Säkerhetsutrustning	5
Arbetsplats	6
Kraftkälla	6
Start av utrustningen	6
Användning	6
Underhåll	7
Var alert.....	7
ALLMÄNT	8
Konstruktion och funktionssätt	8
Huvuddelar	9
Märkningar	10
INSTRUKTIONER FÖR OPERATÖREN	11
Transport / förvaring.....	11
Installation	11
Ibruktagande	12
Användning	16
Vibration / avjämning av betong.....	16
UNDERHÅLL	17
Skillnad mellan originaldelar och kopierade delar.....	17
Smörjning	17
Dagligen	17
Efter en månad eller 10 driftstimmar.....	18
Var tredje månad eller var 25:e driftstimme	18
Var sjätte månad eller var 50:e driftstimme	18
Varje år eller var 100:e driftstimme	18
Vartannat år eller var 300:e driftstimme.....	18
Underhåll	18
FELSÖKNING.....	20
BORTSKAFFNING AV EN UTTJÄNT MASKIN	20
TEKNISKA DATA	21
FÖRSÄKRAN OM ÖVERENSSTÄMMELSE	22
EG-försäkran om överensstämmelse (Direktiv 2006/42/EG)	22

INTRODUKTION

Tack för att Du valde en produkt tillverkad av Atlas Copco. Sedan 1873 har vi vinnlagt oss om att finna lämpliga lösningar på våra kunders behov. Under årens lopp har vi tagit fram innovativa och ergonomiska produkter som bidrar till att förbättra och rationalisera kundernas dagliga arbete.

Atlas Copco förfogar över ett gediget distributionsnät och dito efterköpsservice, som består av kundcenter och distributörer runtom i världen. Våra experter är utbildade yrkespersoner som har en global kompetens både i fråga om produkter och tillämpningar. I världens fyra hörn kan vi erbjuda det stöd och den erfarenhet som behövs för att garantera att våra kunder får en optimal effektivitet och en kontinuerlig verksamhet.

Mer information finns på vår webbplats:

www.atlascopco.com

Atlas Copco Construction Tools AB

105 23 Stockholm

Sweden

OM SÄKERHETSVARNINGARNA OCH INSTRUKTIONERNA TILL OPERATÖREN

Syftet med instruktionerna är att lära Dig använda utrustningen från Atlas Copco på ett effektivt och absolut säkert sätt. Instruktionerna innehåller även goda råd och anger hur det rutinmässiga underhållet av produkten i fråga ska utföras.

Läs uppmärksamt dessa instruktioner och tänk igenom dem innan Du använder utrustningen från Atlas Copco för första gången.

ALLMÄNNA SÄKERHETSVARNINGAR

Levererade maskiner

Maskiner drivna av: el, luft, eller värme (bensin- eller dieselmotorer).

Symboler

Orden **VARNING** och **SE UPP** som används i säkerhetsinstruktionerna, har följande innebörd:

- ✚ **VARNING** indikerar farliga eller potentiellt farliga situationer som kan om varningen ignoreras resultera i svåra skador eller dödsfall.
- ✚ **SE UPP** indikerar farliga eller potentiellt farliga situationer som kan resultera i personsador eller skador på utrustningen om de ignoreras.

Viktiga instruktioner för din säkerhet



VARNING

Utrustningen får inte modifieras utan godkännande av tillverkaren. Använd endast originalreservdelar. Om modifiering utförs utan tillverkarens godkännande finns stor risk att personal som använder utrustningen kan skadas.

- ✚ Dessa säkerhetsinstruktioner är utarbetade enligt internationell säkerhetsstandard. Lokala föreskrifter skall också kontrolleras och följas. Innan utrustningen används, skall denna instruktionsbok noga läsas och förstås. Instruktionsboken skall förvaras på en säker plats.
- ✚ Se till att användnings-, säkerhets- och underhållsinstruktionerna alltid är läsbara.
- ✚ Användningen av denna utrustning är begränsad till de applikationer som finns specificerade i produktinformationen.
- ✚ Byt alltid ut defekta komponenter omedelbart. Byt sliddelar vid behov.

Säkerhetsutrustning



VARNING

Högsta tillåtna ljudnivå på 85 dB (A), kan överskridas beroende på utrustningen eller applikationen. Långtidsexponering för höga ljudnivåer utan hörselskydd kan ge permanenta hörselskador.

Långtidsexponering för vibrationer kan skada händer, fingrar och leder. Använd inte utrustningen om Du känner obehag, kramper eller smärta. Konsultera en läkare innan Du arbetar vidare med utrustningen.

Använd alltid godkänd säkerhetsutrustning. Följande utrustning skall bäras av användaren och av personer i omedelbar närhet av arbetsplatsen:

- ✚ Godkänd hjälm.
- ✚ Hörselskydd.
- ✚ Dammask i dammiga miljöer.
- ✚ Skyddshandskar.
- ✚ Skyddsskor.Skyddsglasögon.

För att undvika att klädesplagg fastnar i utrustningen, undvik att bära löst sittande klädesplagg. Om Du har långt hår, bär hårnät.

Arbetsplats



VARNING

Använd inte utrustningen i explosiva miljöer.

Använd inte en utrustning som drivs av bensen- eller dieselmotor i utrymmen med dålig ventilation. Dessa typer av motorer avger giftiga gaser vilka förorsakar svåra hälsoproblem.

Kraftkälla



VARNING

Kontrollera noggrant att kraftkällan och dess utrustning stämmer överens med gällande säkerhetskrav, både lokala och internationella.

Eldriven utrustning: Kontrollera att spänning och frekvens stämmer överens med data på serienummerplåten. Använd anpassad storlek på elförsörjningskabeln. Kontrollera att elkabel och anslutningar inte är skadade. Stäng aldrig av utrustningen genom att dra ur kontakten. Använd utrustningens strömbrytare. Håll elkabeln borta från utrustningens rörliga delar.

Luftdriven utrustning: Kontrollera att luftslangen och dess kopplingar inte är skadade. Försök aldrig lossa en luftslang med tryck i. Stäng först av lufttillförseln och låt utrustningen gå tills luften tar slut innan luftledningen kopplas loss.

Bensin- eller dieseldriven utrustning: Bensen har en extremt låg flampunkt och kan i vissa situationer vara explosiv. Håll avstånd från heta föremål eller gnistgenererande föremål. Rökning förbjuden vid bränslepåfyllning eller annan hantering av bensen. Vänta tills utrustningen kallnat innan bränslepåfyllning sker. Undvik att spilla bensen eller diesel på marken.

Start av utrustningen



SE UPP

Innan utrustningen startas, lär dig att manövrera densamma och kontrollera noga att inga skador eller fel finns. Starta därefter utrustningen enligt säkerhetsvarningar och instruktioner för operatören.

Användning



SE UPP

Använd utrustningen endast till de ändamål den är avsedd. Lär dig att stoppa utrustningen snabbt i händelse av en nödsituation. Se till att Du inte kommer i kontakt med rörliga delar under manövrering.

Underhåll



SE UPP

Underhållsarbete skall endast utföras av behörig personal. Se till att personer utan tillstånd ej kommer i kontakt med utrustningen. Utför inget underhållsarbete då maskinen är i gång.

Använd aldrig en utrustning som är felaktig.

Var alert



SE UPP

Koncentrera dig alltid på det Du gör. Använd sunt förnuft. Manövrera aldrig någon utrustning om Du är uttröttad eller under inverkan av alkohol eller annat som kan försämra Din syn, reaktion, förmåga eller omdöme.

ALLMÄNT



SE UPP

Läs uppmärksamt igenom säkerhetsföreskrifterna som finns på de föregående sidorna i denna handbok innan Du använder maskinen, för att minska riskerna för allvarliga eller dödshotande skador.

Tänk på miljön ! Se till att olja, bränsle och andra miljöfarliga ämnen inte förorenar miljön. Kasta alltid förbrukade filter, avtappad olja och eventuella bränslerester enligt gällande bestämmelser.

Konstruktion och funktionssätt

De vibrerande balkarna ATLAS COPCO **BV20** har konstruerats för slutförande avjämningsarbete. De är lätta, enkla att använda och ger ett utmärkt slutresultat utan varken styrhjälp eller stöd. Balkarna **BV20** är särskilt effektiva för att ge en exakt och jämn nivå på betong med hög densitet och vid bearbetning av fuktig betong, vinklar och hörn.

Balken ATLAS COPCO består av en 2 m konvex formgjuten aluminiumbalk, ett rörskaft och en vibrationsenhet.

Balken **BV20** är tillgänglig med en enfasig 230V elmotor (**BV20E**) eller en 4-takts bensinmotor av märket Honda .

Det ledade rörskaftet, av en total längd av 3.6 m kan lätt demonteras i två delar och separeras från balken utan vertyg. Skaftet är fäst till balken med gummistötdämpare för att minska vibrationsöverföringen till operatören.

Genom att vrida röret kan arbetsvinkeln på balken (större eller mindre) anpassas för att erhålla så slät betongyta som möjligt med bästa arbetsposition.

Lyftöglan, placerad ovanpå vibratorn, förenklar lyft och transport av maskinen.

BV20E:

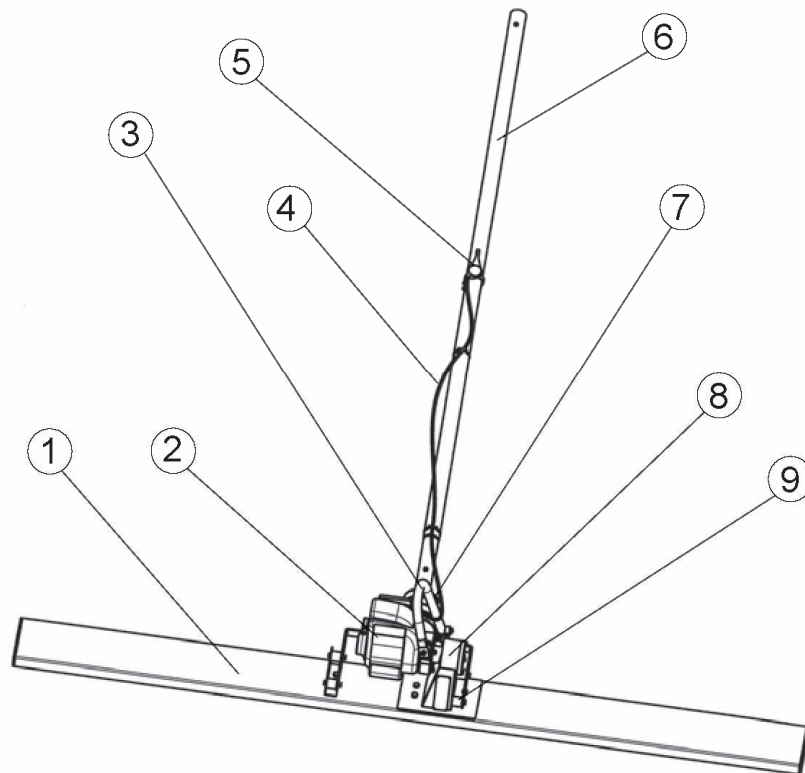
Vibratorn består av en enfasig elmotor med svängvikter fästa på vardera sidan av motorn. Motorn är utrustad med en elektrisk hastighetsregulator för en kontinuerlig hastighetsvariation. Huvudkontakten och regulatorn, fästa på rörskaftet, är flyttbara längs med skaftet och blockeras med hjälp av en skruv på insidan av lådan. Enheten med delar är vattentät.

BV20G:

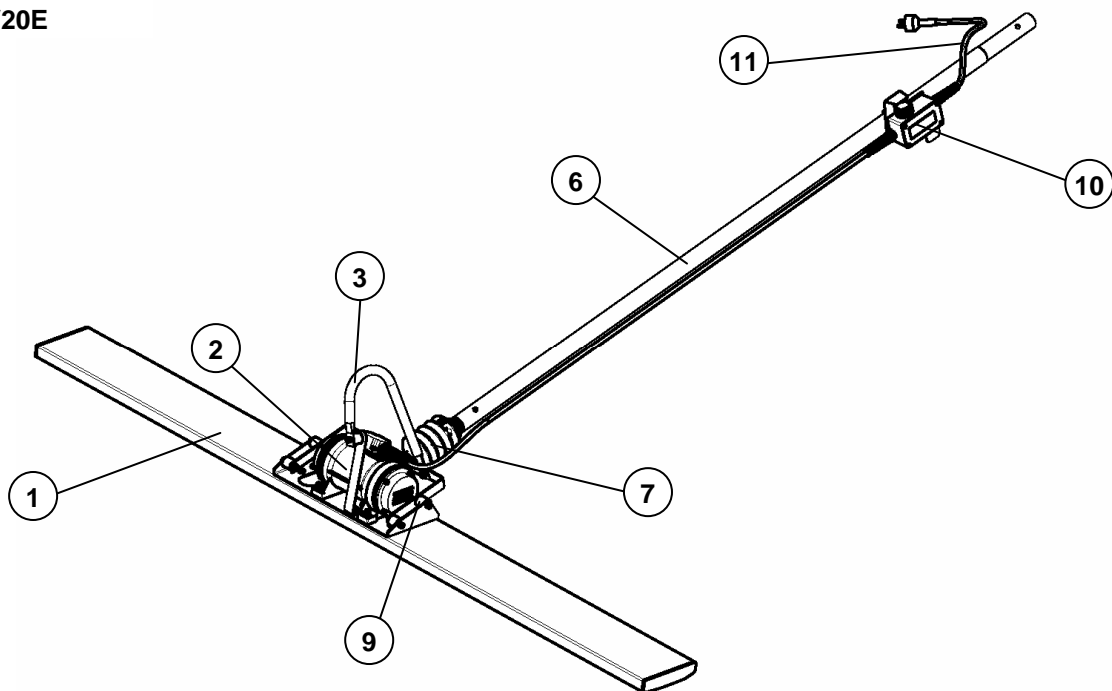
Den fyrtaktiga Hondamotorn är fäst till balken med stötdämpare i gummi och driver vibratorn med axel och excenter. Motorn startas manuellt och gasreglaget som sitter längs rörskaftet är lättåtkomligt för operatören.

Huvuddelar

BV20G



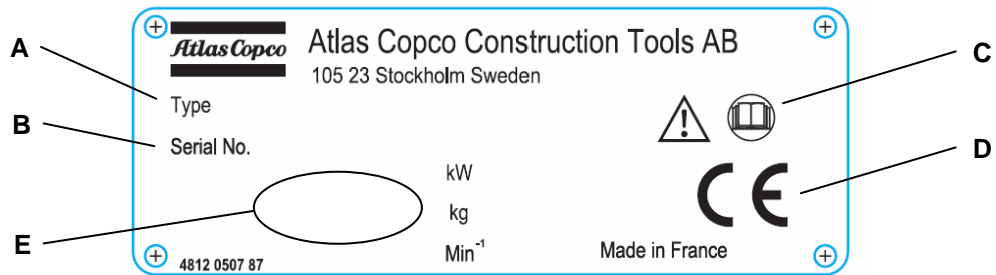
BV20E



- | | | | |
|----|--------------------------|----|-----------------|
| 1 | Balk | 2 | Motor |
| 3 | Lyftbygel | 4 | Gaskabel |
| 5 | Reglage för motorvarvtal | 6 | Rörskaf |
| 7 | Rotationsanordning | 8 | Vibrationsenhet |
| 9 | Vibrationsdämpare | 10 | Manöverdon |
| 11 | Anslutningskontakt | | |

Märkningar

MASKINSKYLT



- A Maskintyp
- B Serienummer
- C Symbolen "Varning" åtföljd av boksymbolen betyder att användaren ska läsa Säkerhetsvarningar och instruktioner för operatören före den första användningen av maskinen
- D Symbolen CE anger att maskinen uppfyller kraven i tillämpliga direktiv. För mer information se den EG-försäkran om överensstämmelse som bifogas med maskinen. Frånvaro av CE-symbol visar att maskinen inte överensstämmer med tillämpliga direktiv
- E Tekniska data för maskinen

SÄKERHETSETIKETTER



- Läs instruktionerna.
- Använd handskar.
- Använd hörselskydd.

INSTRUKTIONER FÖR OPERATÖREN



SE UPP

Maskinen ska användas för de förutsedda ändamålen av en kompetent personal.

Följ ytterst noggrant instruktionerna för igångsättning och underhåll.

Använd aldrig maskinen om den är skadad.

Transport / förvaring

VID TRANSPORT:

- ✚ Använd lyftbygeln vid lyft av balken (se fig. 1)

BV20G:

- ✚ Stäng kranen för bränsletillförsel.
- ✚ Håll motorn i lodrätt läge för att hindra att bränslet spills ut. Det finns risk för att bränsleångor eller utspillt bränsle fattar eld.

VID LÅNGVARIG FÖRVARING:

- ✚ Förvara utrustningen på en torr plats utan damm.

BV20G:

- ✚ Töm bränsletanken.

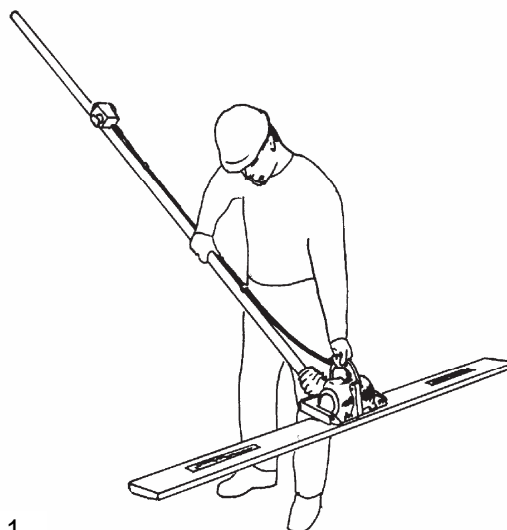


Fig. 1

Installation

Rotationsanordningen är demonterad vid leverans pga utrymmesskäl.

HOPMONTERING AV RÖRSKAFTET (FIG. 2)

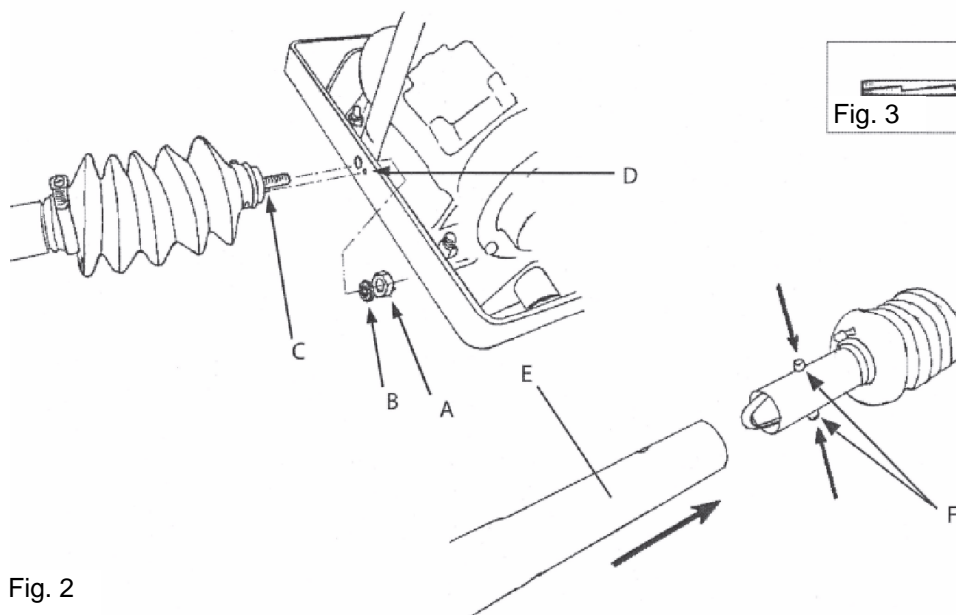


Fig. 2

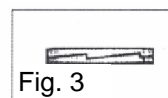


Fig. 3

1. Ta bort muttern (A) och brickorna (B) från skruven på rotationsanordningen.
2. Montera ihop rotationsanordningen på balkens fäste.
3. Kontrollera att styrpinnen (C) går in i hålet (D) i fästet.

Anmärkning: Kontrollera att brickorna (B) sitter rätt innan ihopmonteringen (fig. 3).

4. Dra fast brickorna (B) och muttern (A) på skruven för rotationsanordningen.
5. Ihopmontering av rörskaftet (E). Kontrollera att blockeringsstiften (F) går in i hålen i röret så att skaftet sitter ordentligt fast i balken.

BV20E:

6. Fäst manöverdonet på skaftet med hjälp av skruven som sitter under lådan.

BV20G:

7. Fäst hastighetsreglaget på skaftet med hjälp av rörklämman.
8. Fäst gaskabel längs skaftet med klämmorna (fig. 4).

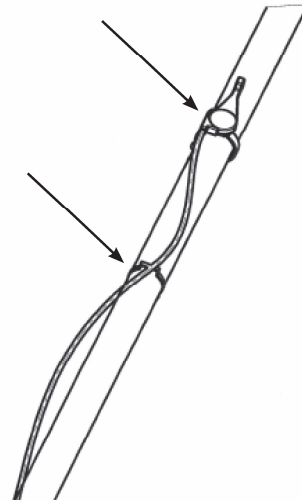


Fig. 4

Ibruktagande

FÖRE ANVÄNDNING

BV20E:

- ✚ Kontrollera att alla kontaktstycken och anslutningskablar är i gott skick.

Byt omedelbart ut skadad elutrustning.

- ✚ Använd endast isolerade förlängningssladdar avsedda för utomhus bruk (typ H07-RN-F eller A07-RN-F).
- ✚ Kontrollera att strömkällans spänning och strömart motsvarar vibratorns. Dessa uppgifter anges på dekalen som klistrats på elutrustningens stöd.
- ✚ Anslut alltid balken till ett jordat uttag som är utrustat med ett överspänningsskydd.
- ✚ Av säkerhetsskäl ska kabeln mellan kontakten och balken aldrig överskrida 10 meter.
- ✚ Kontrollera att anslutningskabeln kan glida fritt längs ytan under arbetet.
- ✚ Aldrig dra i en kabel som sitter i kläm. Den kan skadas av armeringsjärn i betongen eller av andra utstickande delar och då bli mycket farlig.

BV20G:

- ✚ Låt inte motorn vara igång på platser med otillräcklig ventilation.
- ✚ Se till att det inte finns lättantändliga material i närheten av utloppet.
- ✚ Kontrollera att bränsletanken innehåller bensen.
- ✚ Kontrollera att motoroljenivån är maximal.
- ✚ Se instruktionsmanualen för motorn.

KONTROLL SOM GÄLLER BRÄNSLET

- ✚ Rök inte och stå inte i närheten av öppen eld eller andra potentiella faror vid påfyllning av bränsle.
- ✚ Stäng av motorn och öppna locket.

- ✚ Använd endast bensen.
- ✚ Stäng bränslekranen före fyllning av tanken.
- ✚ Använd alltid ett filter vid fyllning av tanken.
- ✚ Torka upp utspillt bränsle innan du sätter i gång motorn.

ALLMÄN INSPEKTION

Före varje användning av balken **BV20G**:

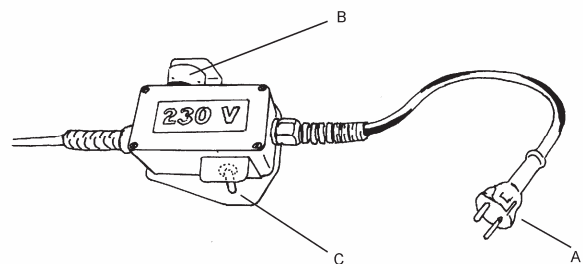
- ✚ Rengör och inspektera maskinen och dess funktioner före varje användning.
- ✚ Kontrollera att det inte finns några läckor eller skador.

START AV ELEKTRISK VERSION

- ✚ Kontrollera att strömförsörjningskontakten på maskinen inte är skadad.
- ✚ Anslut stickkontakten (A) till en 230V – 50Hz strömförsörjningskontakt. 60Hz kan också användas.
- ✚ Vid första användningen, vrid hastighetsreglaget (B) moturs till högsta hastighet.

Märk: Reglaget är lite svårt att vrida men det förhindrar feljustering under gång.

- ✚ Växla strömbrytaren (C) för att sätta igång.
- ✚ Hög hastigheten till önskat värde med hjälp av reglaget (B).



STOPP

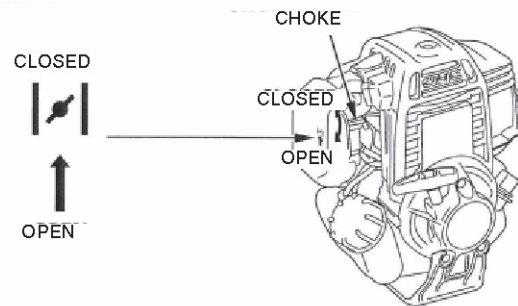
- ✚ Växla strömbrytaren (C) för att stanna maskinen.

Märk: Det är inte nödvändigt att minska på vibratorns hastighet. Vid nästa igångsättning erhålls direkt den reglerade hastigheten.

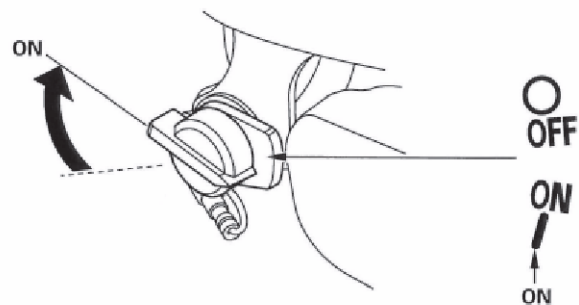
START AV TERMISK VERSION

Se instruktionsmanualen för motorn.

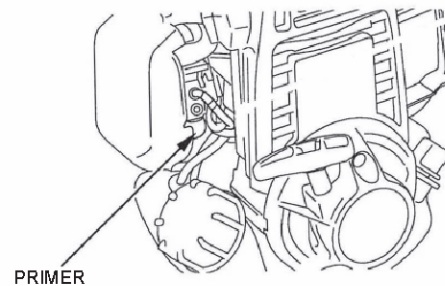
- ✚ Öppna bränslekranen.
- ✚ Stäng chokereglaget om motorn är kall.
- ✚ Kontrollera att spaken för motorns varvtal är ställd på tomgång.



- ✚ Sätt strömbrytaren på "ON".

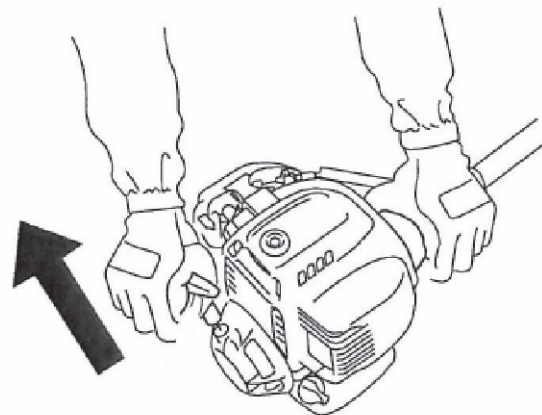


- ✚ Tryck på primer pumpen flera gånger tills bensin är synlig i returslangen.



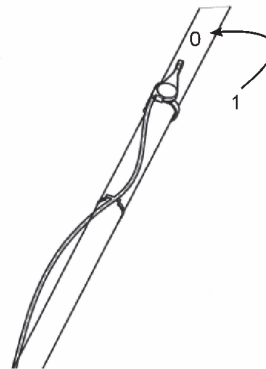
- ✚ Dra i startsnöret för att starta motorn.
- ✚ Öppna omedelbart chokereglaget om det var stängt och låt motorn värma upp under några minuter.
- ✚ Öka motorns varvtal med hjälp av gasreglaget.

Märk: Om motorn är varm kan motorvarvtalet höjas på en gång efter start.



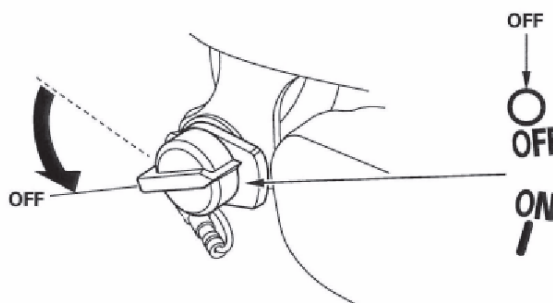
STOPP

- ✚ Minska på motorvarvtalet med hjälp av gasreglaget till 0-läge.



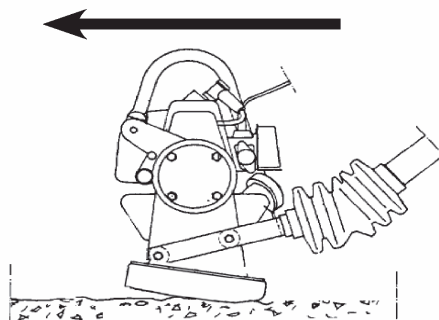
- ✚ Sätt strömbrytaren på "OFF".
- ✚ Stäng bränslekranen.

Märk: Vibrationen minskar i takt med att motorvarvtalet går ner och upphör helt när motorn stannat.

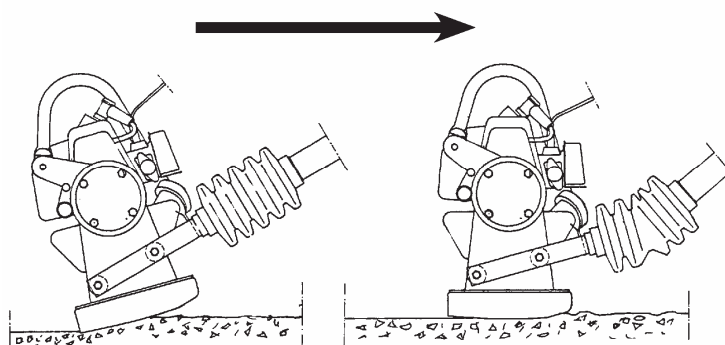


INSTÄLLNING AV ARBETSVINKEL

1. Låt balken glida på betongens yta.
2. Vrid samtidigt skaftet moturs.



3. Placera skaftet på din axel.
4. Dra balken bakåt.
5. Vrid samtidigt skaftet och justera arbetsvinkeln så att kanten av balken närmast dej är lite upplyft.



Användning

- ✚ Spraya lite formolja under balken för att hindra att den fäser på betongen.
- ✚ Placera balken i början av första raden.
- ✚ Starta motorn (se nedanstående instruktioner).
- ✚ Vrid på skaftet för att erhålla optimal vinkel mellan balken och betongytan (se « INSTÄLLNING AV ARBETSVINKEL »).
- ✚ Justera vibrationsfrekvens enligt betongens fluiditet för att erhålla önskat resultat.
- ✚ Placera skaftet på din axel.
- ✚ Gå sakta bakåt och dra i balken (fig. 5). Avtrycken försvinner av balkens vibration.
- ✚ Vid avjämning av nästa rad, placera balken med 15 cm överlappning på ytan som redan har jämnats av.

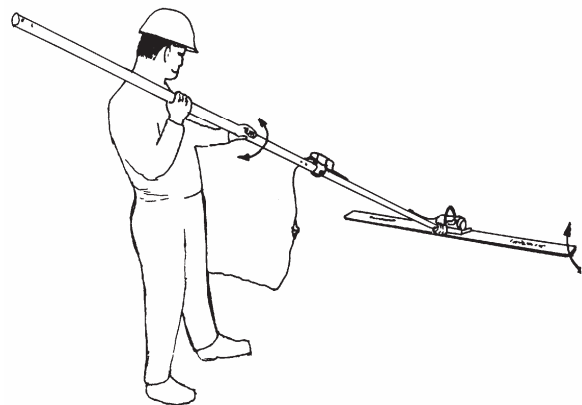


Fig. 5

Vibration / avjämning av betong

Vibrationerna genereras av svängvikterna. Svängvikterna drivs direkt av rotorn (BV20E) eller axeln vid motorutgången (BV20G) vilket betyder att vibrationerna startar vid motorstart och ökar stadigt ända till maximal motorrotation.

Vibrationsfrekvensen anpassas efter behov beroende på betongens konsistens och sammansättning. Torr betong kräver normalt en högre hastighet när fuktig betong inte behöver lika hög vibration. Höga vibrationer ger en jämnare yta, men i lång sikt kan den hålla sämre. Hastigheten, och därav vibrationsfrekvensen, justeras med regulatorn (BV20E) eller genom motorvarvtalets reglage (BV20G) fästa på skaftet.

Balkens förflyttningshastighet inverkar också på slutresultatet liksom motorvarvtalet.

UNDERHÅLL



SE UPP

Alla underhållsarbeten ska utföras av kompetent personal.

Använd alltid tillverkarens originaldelar.

Skadade delar måste bytas ut omedelbart.

Använd aldrig en högtryckstvätt för att rengöra balken.

Alltid rengöra hela maskinen efter varje användning.

Kontrollera elutrustningen, vid skada reparera omedelbart.

Kontrollera fastspänning av muttrarna och bultarna.

Demontera tändstiftet före alla ingrepp i motorn, för att undvika oavsiktlig start.

Följ alltid instruktionerna i manualen för värmemotorn.

Det är viktigt att maskinen är väl underhållen för att garantera dess funktion. Den skall hållas ren för att snabbt detektera läckage, lösa muttrar eller skadade anslutningar.

Skillnad mellan originaldelar och kopierade delar

När du köper en del bör du först kontrollera att det verkligen rör sig om en del som tillverkats av Atlas Copco.

Delarna som tillsammans bildar balken BV20 identifieras i reservdelslistan (Spare Parts List) ref. 9800 1190 01. I denna lista kan du hitta referensnumren och det antal delar som bildar balkarna BV20.

Smörjning



SE UPP

Blanda inte fett med olika kännetecken.

Vid långvarig användning kan det vara nödvändigt att smörja rotationsanordningen mellan stången och balken med fett av typ SHELL REGINA eller liknande.

Dagligen

Rengör balken med vatten och en borste efter varje användning. Hård betong är svår att ta bort och en ren yta är viktig för ett bra arbetsresultat.

Stryck ett tunt lager smörjmedel (olja) på balken för att underlätta nästa rengöring.

Varning ! Rengör balken försiktigt vid användning av vattenstråle. Rikta inte strålen mot de elektriska delarna på BV20E (vibratoren och manöverdon på skaftet) eller mot värmemotorn och vibratoren på BV20G, för att undvika skada på motorn eller packningar.

BV20G:

Kontrollera muttrarna och bultarna. Dra fast dem vid behov.

Kontrollera varvtalsreglaget och kabeln till motorn.

Kontrollera oljenivån och fyll på olja vid behov (SAE 10W-30).

Kontrollera luftfiltret.

Periodiskt underhåll ska utföras efter den första av de två föreslagna intervallernas förfallotid .
Timmar räknas i driftstimmar.

Efter en månad eller 10 driftstimmar

BV20G:

Byt motorolja.

Var tredje månad eller var 25:e driftstimme

BV20G:

Rengör luftfiltret.

Var sjätte månad eller var 50:e driftstimme

BV20G:

Byt motorolja.

Varje år eller var 100:e driftstimme

BV20G:

Rengör och ställ in tändstiftet.

Kontrollera bensinfiltret.

Rengör bränsletanken.

Vartannat år eller var 300:e driftstimme

BV20G:

Byt tändstiftet.

Underhåll

BYTE AV ELBORSTE (BV20E)

Vid byte av elborstar rengör noga borsthållaren (eventuellt med tryckluft).

Elborstarnas livslängd är minst 100 timmar.

HASTIGHETSREGULATOR (BV20E)

Vid byte av hastighetsregulatorns knapp eller skumbricka mellan knappen och ellådan, justera dess position i förhållande till dess axel:

När skruven (A), placerad på knappen, är i stopposition motsvarar det lägsta hastighet på vibratorn (fig. 6). När knappen är i detta läge ska vibratorhastigheten vara mellan 2000 och 2200 v/min.

När vibratorhastigheten är uppnådd, tryck knappen mot lådan (B) och blockera den med 3 sänkskruvar (C) (fig. 7).

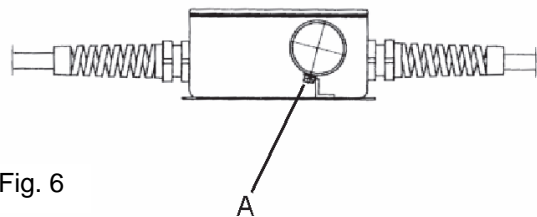


Fig. 6

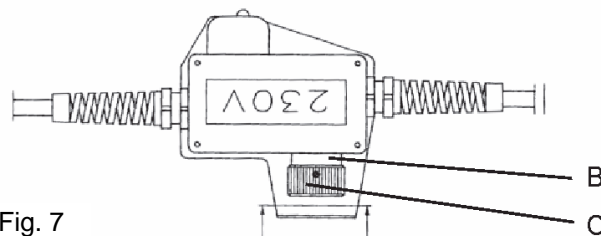


Fig. 7

VIBRATIONSDÄMPARE

Kontrollera regelbundet skick på alla vibrationsdämpare av gummi (fig. 8).

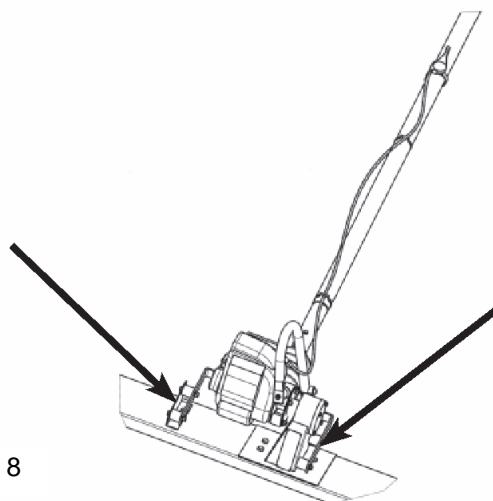


Fig. 8

FELSÖKNING

Fel	Möjlig orsak	Åtgärd
Motorn i BE20G startar inte	Brist på bensin eller olja	Kontrollera olje- och bensinnivån
	Bensinkran avstängd	Öppna bensinkran
	Strömbrytaren för motorn är inte ställd på "ON"	Placera strömbrytaren i läget "ON"
	Tändstiftet är urkopplat eller slitet	Kontrollera tändstiftets skick. Byt ut det vid behov
Motorn i BE20E startar inte	Ingen ström i ingången	Kontrollera att strömuttaget är korrekt anslutet
		Kontrollera att strömkällan levererar ström
Elmotorn stannar efter några minuter	För hög spänning	Kontrollera nätspänningen
	Startmotorn till föregående motor har löst ut	Motorn överbelastad. Minska centrifugalkraften
	Brytaren har löst ut	Betydande jordläckor. Granska kontaktstycket och kablarna. Byt ut vid behov
Dåligt ytskick på betongen	Felaktigt inställd vinkel på balken	Ställ in balkens vinkel.
	Vibrationsfrekvens för hög eller för svag.	Sänk eller höj vibratorns rotationshastighet med hjälp av manöverdonet.
	Felaktig inställning på balkens förflytningshastighet.	Förflytta balken regelbundet och anpassa den till betongens konsistens.

BORTSKAFFNING AV EN UTTJÄNT MASKIN

Alla uttjänta maskiner måste behandlas och deponeras på ett sådant sätt att den största delen av materialen kan återvinnas och att skadliga effekter på miljön är så små som möjligt, i enlighet med de lokala bestämmelserna.

Innan man ställer undan en bensindriven maskin måste den tömmas och rengöras på alla rester av olja och bensin. Spillolja och gammal bensin ska hanteras på ett sätt som inte skadar miljön.



Elektriska och elektroniska apparater kan innehålla potentiellt farliga ämnen. Kasta inte bort dem i naturen, utan återvinn dem enligt de lokala bestämmelserna och lagstiftningen som gäller i landet.

Enligt de europeiska direktiven 2002/95/EG och 2002/96/EG.

TEKNISKA DATA

Modell		BV20E	BV20G
Modell	-	-	HONDA GX25 N S3
Spänning	-	230V-1-50/60Hz	-
Hastighet	v/min	2000 till 10000	7000
Effekt	kW – (HP)	0.27	0.72 – (1) till 7000 v/min
Strömstyrka	A	-	-
Skyddsgrad	-	IP57	-
Rotationsriktning	-	-	Moturs
Bränsle	-	-	Blyfri bensin
Tankvolym	l	-	0.58
Oljebhållarens volym	l	-	0.08
Start	-	-	Startsnöre
Ljudnivå *	L_{PA} L_{WA}	dB(A)	91 -
Accelerationens effektivvärde **	m/s^2	-	3.2
Balkens arbetsbredd	m	2	2
Balkens mått (L x B x H)	mm	2000 x 152 x 35	2000 x 152 x 35
Rörskåftets mått (L x Ø)	mm	1800 x 2 – Ø44	1800 x 2 – Ø44
Rörskåftets vikt (2 rör)	kg	0.9 x 2	0.9 x 2
Totalvikt	kg	19.8	16.6

* Ljudnivå i dB(A) mätt i luften på 1 m avstånd från balken, enligt ISO 11201. Osäkerhet: ± 3dB.

** Accelerationens effektivvärde mätt vid handleden (m/s^2), enligt ISO-normen 5349.

IMPORTANT

Nedanstående information är endast en allmän beskrivning och kan under inga omständigheter utgöra en garanti.

FÖRSÄKRAN OM ÖVERENSSTÄMMELSE

EG-försäkran om överensstämmelse (Direktiv 2006/42/EG)

Vi, Atlas Copco Constructions Tools AB, försäkrar härmed att nedan uppräknade maskiner överensstämmer med bestämmelserna i direktivet 2006/42/EG ("Maskindirektivet") och nedanstående harmoniserade standarder.

Typ	Effekt (W)	Rotation (min ⁻¹)	Vikt (kg)
BV20G	720	7000	16.6
BV20E	270	10000	19.8

Följande harmoniserade standarder har tillämpats:

- EN12649

Godkänd representant för den tekniska dokumentationen:

Jean-Remy CHASSE
Vibratechniques SASU
F-76460 Saint Valery-en-Caux

Verkställande direktör:

Pascal Courroux

Tillverkare:

Vibratechniques SASU
Route de Néville
F-76460 Saint Valery-en-Caux
FRANKRIKE

Plats och datum:

Saint Valery-en-Caux, 2011-04-26

Any unauthorized use or copying of the contents or any part thereof is prohibited.
This applies in particular to trademarks, model denominations, part numbers, and drawings.

© 2011 Atlas Copco Construction Tools AB | No. 9800 1189 02 | 2011-06-07



www.atlascopco.com